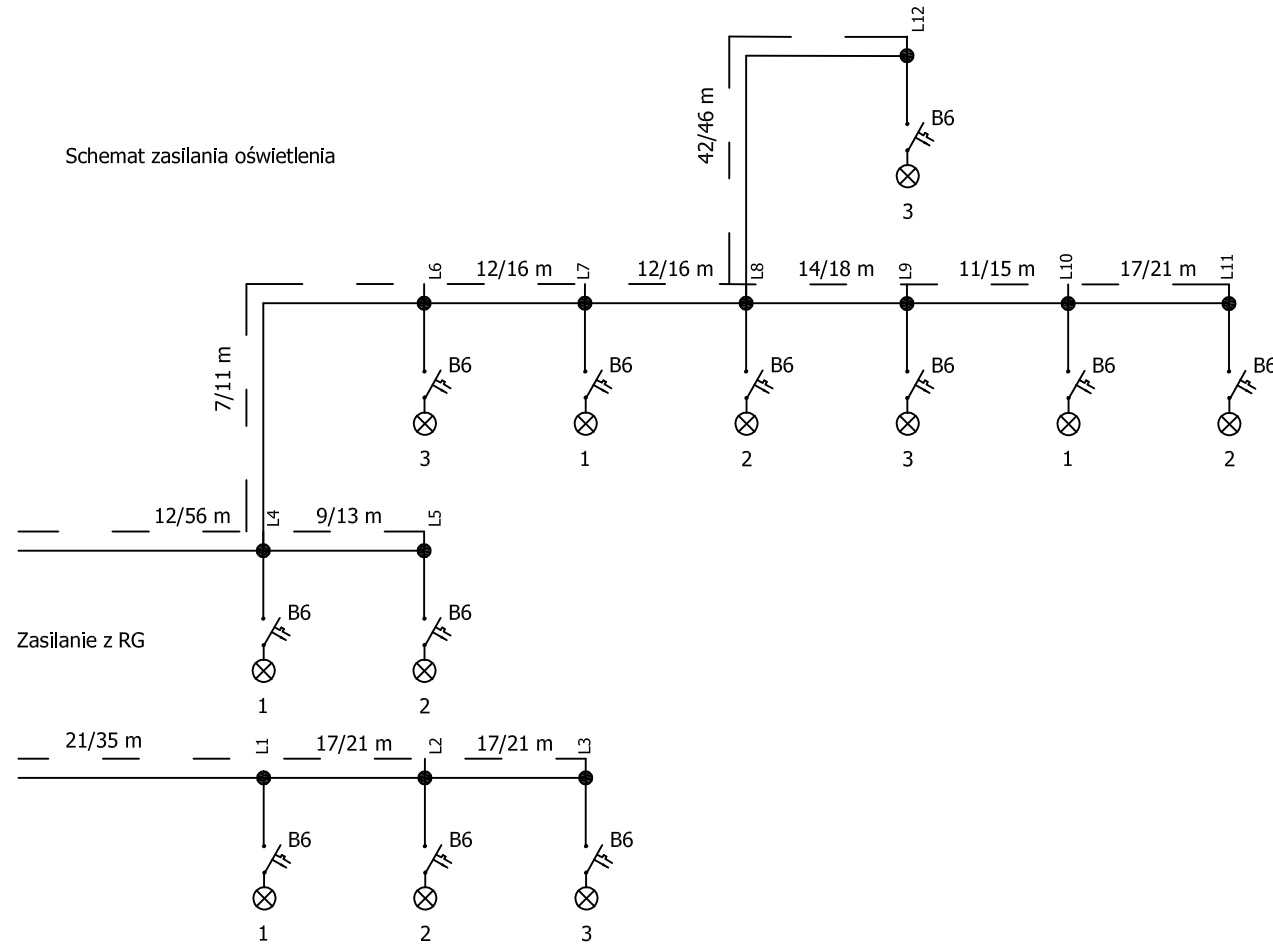


1	2	3	4	5
Sterowanie poprzez wyłącznik w pomieszczeniu Dyżurki	Zasilanie oświetlenia zewnętrznego kierunek brama wjazdowa	Zasilanie oświetlenia zewnętrznego kierunek altana	Zasilanie napędu bramy	Zasilanie altany (grill)
-	YKY 5x2,5 mm2	YKY 5x2,5 mm2	YKY 5x1,5 mm2	YKY 3x2,5 mm2
	Oświetlenie zewnętrzne		Napęd Bramy	Altana

Schemat zasilania oświetlenia



- 20/24 m** -kabel YKY 5x2,5mm2 ukladany razem z bednarką FeZn 25x4 (długość trasy/długość kabla)
- L1-L11 -numeracja lamp
- -latarnia oświetleniowa z fundamentem (oprzewodowanie YDY3x2,5)
- ⌋ -złącze słupowe z wyłącznikiem nadprądowym B6 na szynie TH
- ⊗ -oprawa
- 2 -numer fazy zasilającej

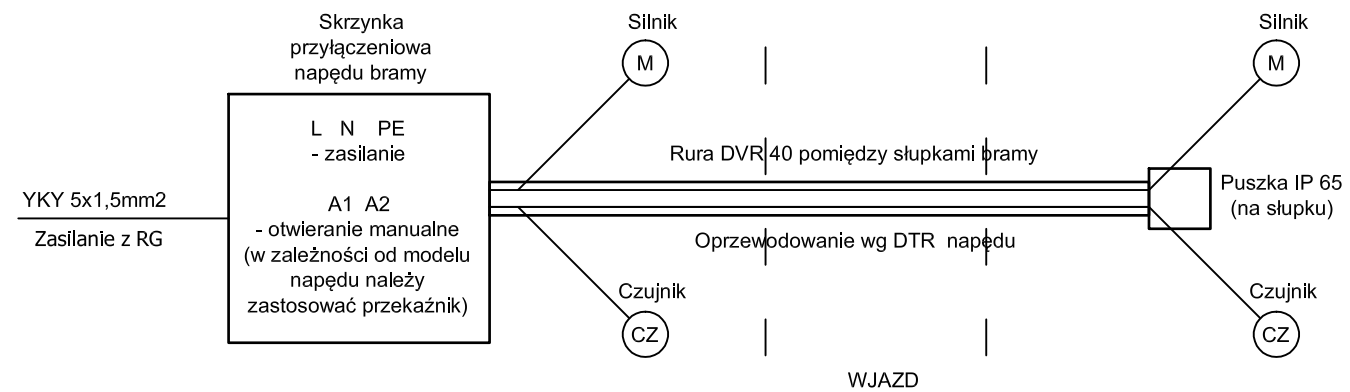
UWAGI

- Wykonawca zobowiązany jest zapoznać się z projektem i warunkami na placu budowy, a także sprawdzić wymiary na budowie i przekazać informacje o zmianach projektantowi.
- Wszystkie roboty mają być wykonane zgodnie z wymaganiami określonymi przez Polskie Normy.
- Rysunki należy rozpatrywać łącznie z częścią opisową dokumentacji architektonicznej, rysunkami oraz opracowaniami branżowymi.
- Przed rozpoczęciem budowy porównać projekt architektury z projektami branżowymi.
- Wykonawca jest zobowiązany wykonywać roboty budowlane na podstawie projektu wykonawczego.

SPRAWDZAJĄCY

**mgr inż. Piotr Pawlak**  
 uprawnienia do projektowania i kierowania robotami bez ograniczeń specjalność: instalacje elektryczne upr. bud.: MAP/0082/PWBE/15

Schemat zasilania bramy



PROJEKTANT - BRANŻA ELEKTRYCZNA:  
**mgr inż. Paweł Kravicz**  
 Uprawnienia budowlane do projektowania bez ograniczeń w specjalności instalacyjnej w zakresie sieci, instalacji i urządzeń elektrycznych i elektroenergetycznych Nr ewid. PDK/0071/PODF/12

OPRACOWANIE:  
 inż. arch. Agata Sikońska

OBIEKT:  
 Internat Międzyszkolny w Starym Sączu

ADRES:  
 dz. nr 1647/6 w Starym Sączu, gm. Stary Sącz

INWESTOR:  
 Internat Międzyszkolny w Starym Sączu ul. Daszyńskiego 15, 33-340 Stary Sącz

DATA: 2017.04 SKALA: 1:500 NR RYS: E-3

NAZWA RYS.:  
 SCHEMAT ZASILANIA

Jednostka projektowa:  
 F-PROJEKT mgr inż. Marek Fijałkowski  
 33-300 Nowy Sącz, ul. Słowacka 31, tel. 606 702 851